



Konditionsblatt	Seite 3	
Aluminiumprofile <ul style="list-style-type: none">• Maschinenprofile• Verkleidungsprofile• Rahmen- bzw. Verkleidungsprofile• Eck- bzw. Verkleidungsprofile• Scharnierprofile• Sonderprofile	Seite 4-6	
Verbindungstechnik <ul style="list-style-type: none">• Scharniere• Winkel• Verbindungsplatten• Hammer + Verbinder	Seite 7-13	
Muttern + Schrauben <ul style="list-style-type: none">• Schrauben• Einlegemuttern	Seite 13-16	
Abdeckkappen	Seite 17-18	
Füße + Zubehör <ul style="list-style-type: none">• Füße• Lenkrolle• Fußplatten• Verbindungsplatten• Füße	Seite 19-22	
Ergänzungen <ul style="list-style-type: none">• Regalsystem• Zubehör• Sonderteile Winkel Verbindungsplatten	Seite 21-27	
Einlege- und Abdeckprofile	Seite 28	



- **Kilogramm-Staffel-Rabatte (auch bei sortierten Bestellungen), verstehen sich abzüglich der Nettopreise gem. Preisliste.**
(Maximale Stablänge = 6 Meter)

Aluminium-Profile Seite 4-6

- | | |
|-------------|-------------|
| • ab 100 KG | 10% Rabatt |
| • ab 250 KG | 20 % Rabatt |
| • ab 500 KG | 25% Rabatt |
| • ab 750 KG | 30% Rabatt |

- **Mindestbestellwert**

Bitte beachten Sie, dass wir bei einem Netto-Bestellwert von untern 25.-€ einen Bearbeitungszuschlag von 10.-€ berechnen.

- **Preise:**

Die Preise verstehen sich netto zzgl. gesetzlicher MwSt

- **Preisstellung:**

ab Werk unverpackt und unversichert

- **Zahlung:**

Innerhalb 8 Tage 2 % Skonto oder innerhalb 30 Tage netto

- **AGB's :**

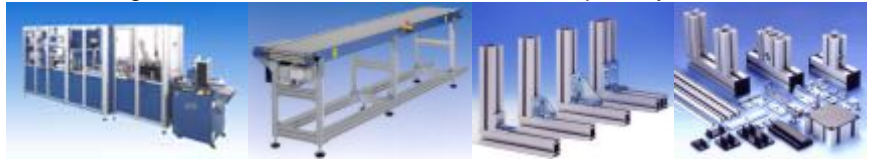
Lieferungen und Leistungen erfolgen ausschließlich unter einfachem, verlängertem und erweitertem Eigentumsvorbehalt und zu unseren allg. Geschäftsbedingungen (AGB), die Ihnen bereits vorliegen oder die wir Ihnen auf Anforderung auch gerne übersenden.




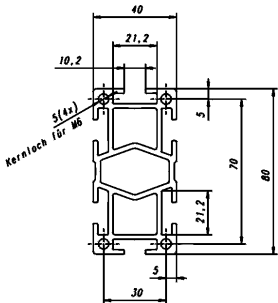
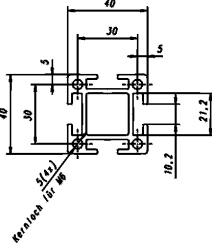
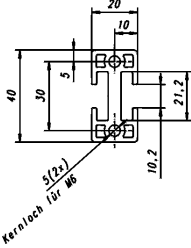


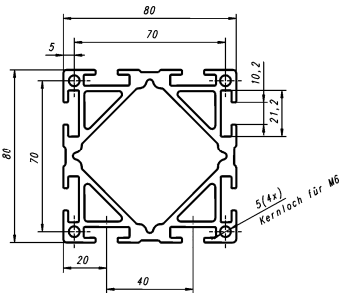
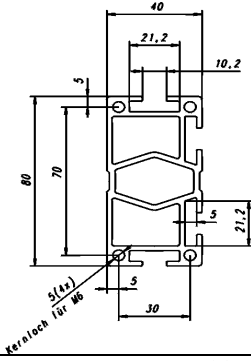
Ausgabe 07/2013 (ersetzt alle zuvor erschienenen Preislisten)

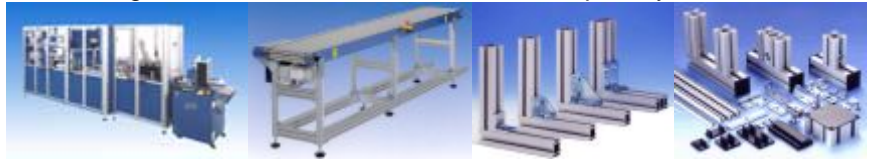
Irrtum und Preisänderungen vorbehalten.


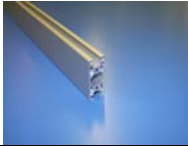
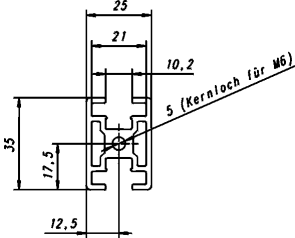
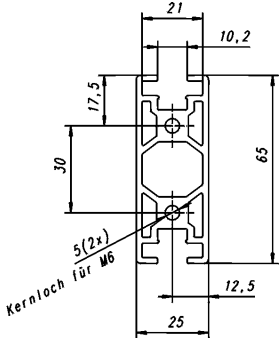


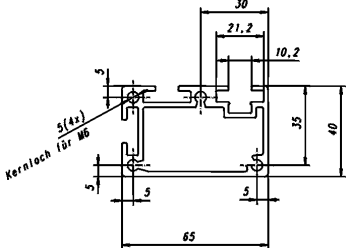
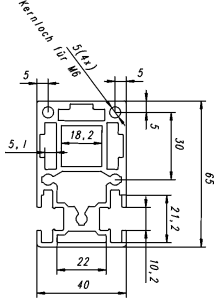
Nachdruck bzw. Vervielfältigung, auch auszugsweise nur mit schriftlicher Genehmigung.

BMT-Brunner GmbH




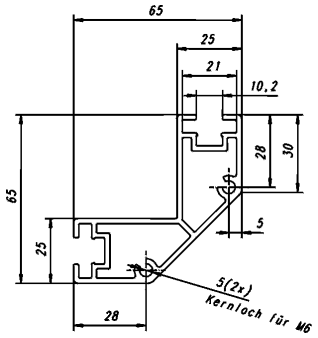
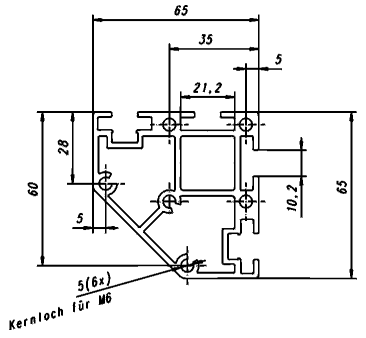
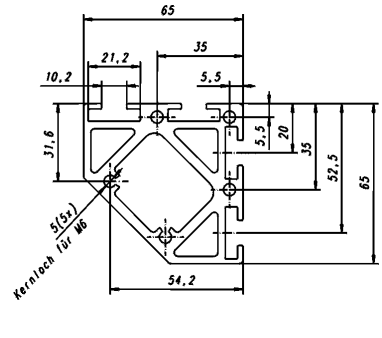


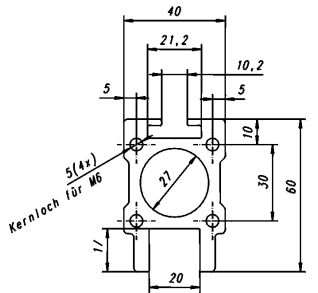
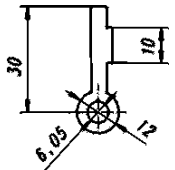


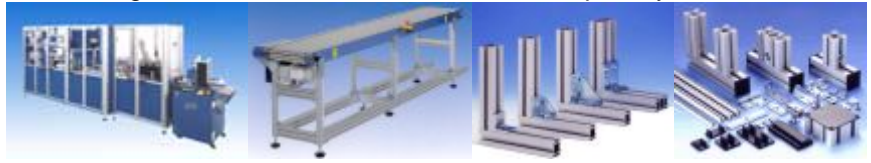
Aluminiumprofil			
			
			
Profil 80x40	Profil 40x40	Profil 40x20	
Art.-Nr. 904110	Art.-Nr. 904111	Art.-Nr. 904112	
Preis/dfd. Meter 20.-€	Preis/dfd. Meter 11.-€	Preis/dfd. Meter 8,90.-€	
Kilogramm-Rabatt auf Seite 3 beachten	Kilogramm-Rabatt auf Seite 3 beachten	Kilogramm-Rabatt auf Seite 3 beachten	
Gewicht 2,65kg/m	Gewicht 1,50kg/m	Gewicht 1,14kg/m	
$I_x = 18,42\text{cm}^4$ $I_y = 65,81\text{cm}^4$ $W_x = 9,21\text{cm}^3$ $W_y = 16,45\text{m}^3$	$I_x = 10,36\text{cm}^4$ $I_y = 10,36\text{cm}^4$ $W_x = 5,18\text{cm}^3$ $W_y = 5,18\text{m}^3$	$I_x = 6,96\text{cm}^4$ $I_y = 1,33\text{cm}^4$ $W_x = 3,48\text{cm}^3$ $W_y = 1,33\text{m}^3$	
Aluminiumprofil			
			
			
Profil 80x80	Profil 80x40 G		
Art.-Nr. 904113	Art.-Nr. 908016		
Preis/dfd. Meter 35.-€	Preis/dfd. Meter 21.-€		
Kilogramm-Rabatt auf Seite 3 beachten	Kilogramm-Rabatt auf Seite 3 beachten		
Gewicht 4,96kg/m	Gewicht 2,52kg/m		
$I_x = 132,10\text{cm}^4$ $I_y = 132,10\text{cm}^4$ $W_x = 33,02\text{cm}^3$ $W_y = 33,02\text{m}^3$	$I_x = 18,79\text{cm}^4$ $I_y = 63,57\text{cm}^4$ $W_x = 9,29\text{cm}^3$ $W_y = 15,89\text{m}^3$		




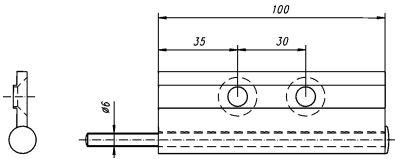
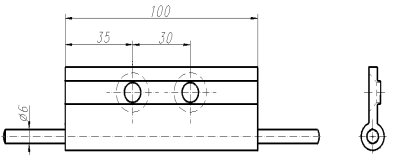
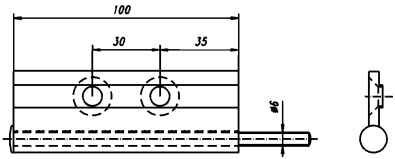

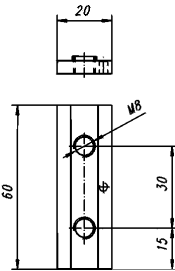


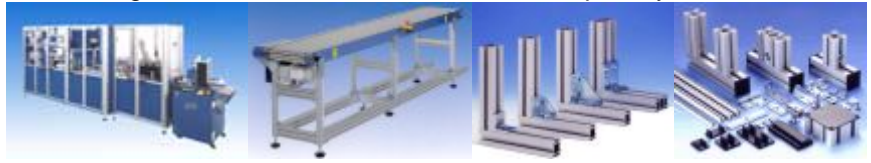
Verkleidungsprofil					
					
					
Verkleidungsprofil	35x25	Verkleidungsprofil	65x25		
Art.-Nr.	904116	Art.-Nr.	908017		
Preis/lfd. Meter	7,90€	Preis/lfd. Meter	11,80€		
Kilogramm-Rabatt auf Seite 3 beachten		Kilogramm-Rabatt auf Seite 3 beachten			
Gewicht	0,97kg/m	Gewicht	1,73kg/m		
$I_x = 3,21\text{cm}^4$ $I_y = 2,62\text{cm}^4$ $W_x = 1,84\text{cm}^3$ $W_y = 2,10\text{m}^3$		$I_x = 4,71\text{cm}^4$ $I_y = 22,91\text{cm}^4$ $W_x = 3,77\text{cm}^3$ $W_y = 7,05\text{m}^3$			
Rahmen- und/oder Verkleidungsprofil					
					
					
Rahmen-/Verkleidungsprofil	65x40	Rahmen-/Verkleidungsprofil	65x40 M		
Art.-Nr.	905909	Art.-Nr.	906735		
Preis/lfd. Meter	15,20€	Preis/lfd. Meter	18,70€		
Kilogramm-Rabatt auf Seite 3 beachten		Kilogramm-Rabatt auf Seite 3 beachten			
Gewicht	1,79kg/m	Gewicht	2,57kg/m		
$I_x = 14,09\text{cm}^4$ $I_y = 33,93\text{cm}^4$ $W_x = 6,63\text{cm}^3$ $W_y = 10,14\text{m}^3$		$I_x = 15,97\text{cm}^4$ $I_y = 41,58\text{cm}^4$ $W_x = 7,98\text{cm}^3$ $W_y = 12,42\text{m}^3$			




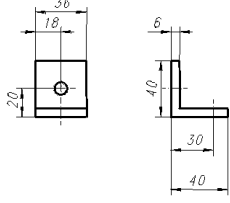
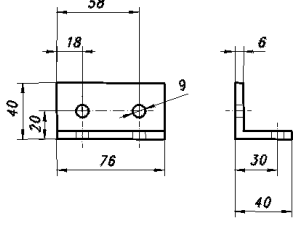
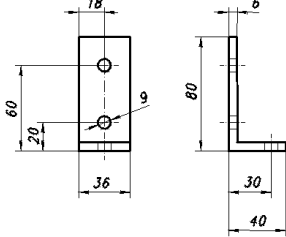

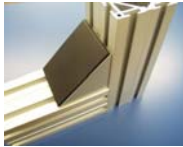






Eckprofil und/oder Verkleidungsprofil			
			
			
Eck- / Verkleidungsprofil 65x65	Eck- / Verkleidungsprofil 65x65 S	Eck- / Verkleidungsprofil 65x65 H	
Art.-Nr. 904115	Art.-Nr. 904117	Art.-Nr. 907991	
Preis/lfd. Meter 15.-€	Preis/lfd. Meter 22,40€	Preis/lfd. Meter 27,70€	
Kilogramm-Rabatt auf Seite 3 beachten	Kilogramm-Rabatt auf Seite 3 beachten	Kilogramm-Rabatt auf Seite 3 beachten	
Gewicht 1,54kg/m	Gewicht 2,69kg/m	Gewicht 3,70kg/m	
$I_x = 22,64\text{cm}^4$ $I_y = 22,64\text{cm}^4$ $W_x = 6,24\text{cm}^3$ $W_y = 6,24\text{m}^3$	$I_x = 40,76\text{cm}^4$ $I_y = 40,81\text{cm}^4$ $W_x = 11,02\text{cm}^3$ $W_y = 11,04\text{m}^3$	$I_x = 53,32\text{cm}^4$ $I_y = 53,32\text{cm}^4$ $W_x = 14,75\text{cm}^3$ $W_y = 14,75\text{m}^3$	
Sonderprofil		Scharnierprofil	
			
			
Führungs-Profil 60x40	Scharnier-Profil		
Art.-Nr. 904114	Art.-Nr. 908018		
Preis/lfd. Meter 25.-€	Preis/lfd. Meter 5.-€		
Kilogramm-Rabatt auf Seite 3 beachten	Kilogramm-Rabatt auf Seite 3 beachten		
Gewicht 2,93kg/m	Gewicht 0,56kg/m		
$I_x = 19,49\text{cm}^4$ $I_y = 33,05\text{cm}^4$ $W_x = 9,74\text{cm}^3$ $W_y = 10,08\text{m}^3$	$I_x = 2,28\text{cm}^4$ $I_y = 0,13\text{cm}^4$ $W_x = 1,19\text{cm}^3$ $W_y = 0,20\text{m}^3$		




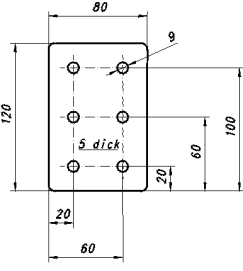
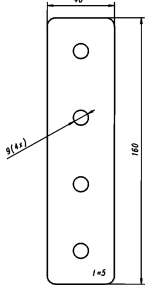
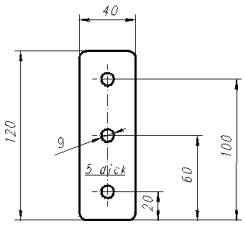



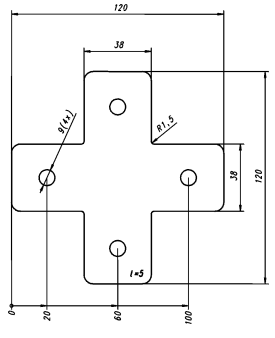
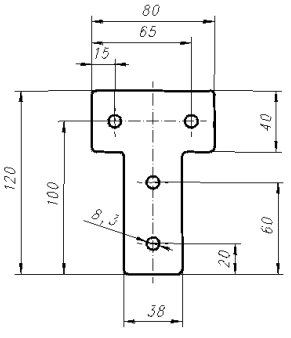
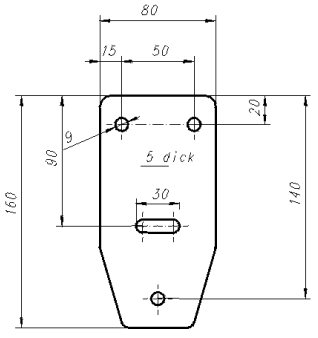


Scharniere					
					
					
Scharnier	links	Scharnier	mitte	Scharnier	rechts
Art.-Nr.	503922	Art.-Nr.	503924	Art.-Nr.	503923
Preis/Stck.	9.- €/Stck.	Preis/Stck.	10.- €/Stck.	Preis/Stck.	9.- €/Stck.
Preis/VPE 20 Stck.	8.- €/Stck. 160.-€/VPE	Preis/VPE 20 Stck.	9.- €/Stck. 180.-€/VPE	Preis/VPE 20 Stck.	8.- €/Stck. 160.-€/VPE
Einlegemutter für Scharniere					
					
					
Einlegemutter für Scharnierprofil l=60 mit Kugel gefedert 2 mal M8					
Art.-Nr.	420829				
Preis/Stck.	1,80€/Stck.				
Preis/VPE 50 Stck.	1,60€/Stck. 80.-€/VPE				




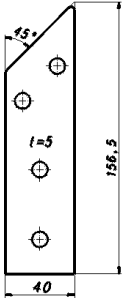
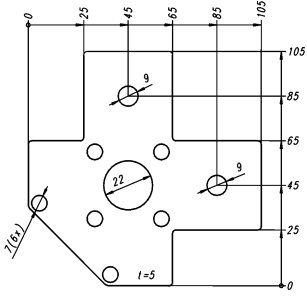
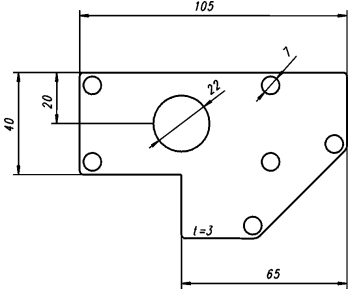

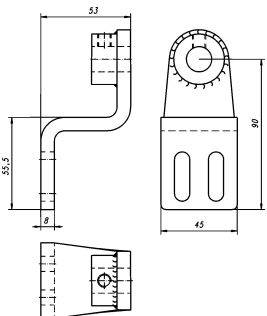


Verbindungstechnik			
			
			
Standard-Winkel	40x40x6	Eck-Winkel	40x40x6
Art.-Nr.	402629	Art.-Nr.	402632
Preis/Stck.	3,20€/Stck.	Preis/Stck.	5,40€/Stck.
Preis/VPE = 50 Stck.	2,90€/Stck. 145.-€/VPE	Preis/VPE = 50 Stck.	4,80€/Stck. 240.-€/VPE
Eck-Winkel	80x40x6	Eck-Winkel	80x40x6
Art.-Nr.	402633	Art.-Nr.	402633
Preis/Stck.	7,50€/Stck.	Preis/Stck.	7,50€/Stck.
Preis/VPE = 30 Stck.	6,75€/Stck. 202,50€/VPE	Preis/VPE = 30 Stck.	6,75€/Stck. 202,50€/VPE
Verbindungstechnik			
			
			
Winkel mit Abdeckkappe	40x40	Winkel mit Abdeckkappe	80x80
Art.-Nr.	906678	Art.-Nr.	909026
Preis/Stck.	4,30€/Stck.	Preis/Stck.	12.-€/Stck.
Preis/VPE = 30 Stck.	3,80€/Stck. 114.-€/VPE	Preis/VPE = 30 Stck.	10,80€/Stck. 324.-€/VPE
Verbindungsplatte für 4040		Verbindungsplatte für 4040	
Art.-Nr.		Art.-Nr.	506747
Preis/Stck.		Preis/Stck.	6,40€/Stck.
Preis/VPE = 50 Stck.		Preis/VPE = 50 Stck.	5,80€/Stck. 290.-€/VPE



Verbindungstechnik			
			
			
Verbindungsplatte 120x80x5	Platte 160x40x5	Verbindungsglasche 120x40x5	
Art.-Nr. 403143	Art.-Nr. 403418	Art.-Nr. 402617	
Preis/Stck. 7,50€/Stck.	Preis/Stck. 7,50€/Stck.	Preis/Stck. 5,40€/Stck.	
Preis/VPE = 30 Stck. 6,75€/Stck. 202,50€/VPE	Preis/VPE = 30 Stck. 6,75€/Stck. 202,60€/VPE	Preis/VPE = 30 Stck. 4,90€/Stck. 147.-€/VPE	
Verbindungstechnik			
			
			
Kreuzplatte	Lasche 120x80x5	Lasche 160x80x5	
Art.-Nr. 417089	Art.-Nr. 407280	Art.-Nr. 404581	
Preis/Stck. 5,40€/Stck	Preis/Stck. 5,40€/Stck.	Preis/Stck. 6,40€/Stck.	
Keine VPE	Preis/VPE = 30 Stck. 4,90€/Stck. 147.-€/VPE	Preis/VPE = 30 Stck. 5,80€/Stck. 174.-€/VPE	



Verbindungstechnik			
			
			
Platte 45°	Platte 105x105x5	Platte 105x65x3	
Art.-Nr. 409229	Art.-Nr. 408011	Art.-Nr. 408041	
Preis/Stck. 7,50€/Stck. Preis/VPE = 30 Stck. 6,75€/Stck. 202,50€/VPE	Preis/Stck. 7,50€/Stck. Keine VPE	Preis/Stck. 7.-€/Stck. Keine VPE	
Verbindungstechnik			
			
			
Halter 80x80x10			
Art.-Nr. 401248			
Preis/Stck. 20,30€/Stck. Preis/VPE = 20 Stck. 18,20€/Stck. 364.-€/VPE			

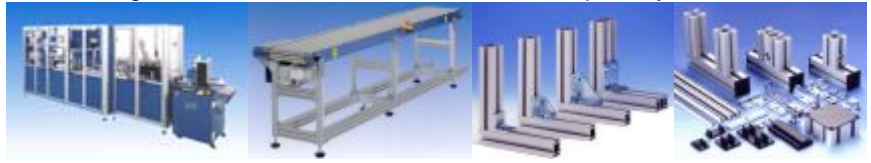





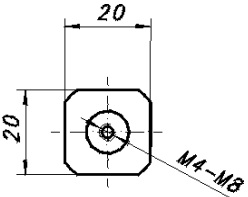
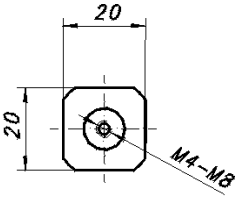
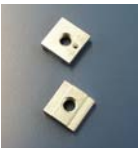
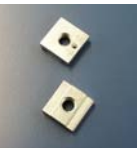

Verbindungstechnik			
Verbindungsstück V2A	Verbinder für Sackloch	Hammer verzinkt	
passt zu Hammer Art-Nr. 905388	passt zu Hammer Art-Nr. 905388	passt zu Verbinder 904752 + 905961	
Art.-Nr. 904752	Art.-Nr. 905961	Art.-Nr. 905388	
Preis/Stck. 4,30€/Stck.	Preis/Stck. 4,30€/Stck.	Preis/Stck. 2,10€/Stck.	
Preis/VPE = 50 Stck. 3,90€/Stck. 195.-€/VPE	Preis/VPE = 50 Stck. 3,90€/Stck. 195.-€/VPE	Preis/VPE = 50 Stck. 1,90€/Stck. 95.-€/VPE	
Verbindungstechnik			
Verbinder	Hammer verzinkt		
passt zu Hammer Art-Nr. 904753	passt zu Verbinder A-Nr. 905214		
Art.-Nr. 905214	Art.-Nr. 904753		
Preis/Stck. 3,20€/Stck.	Preis/Stck. 2,20€/Stck.		
Preis/VPE = 50 Stck. 2,90€/Stck. 145.-€/VPE	Preis/VPE = 50 Stck. 2.-€/Stck. 100.-€/VPE		

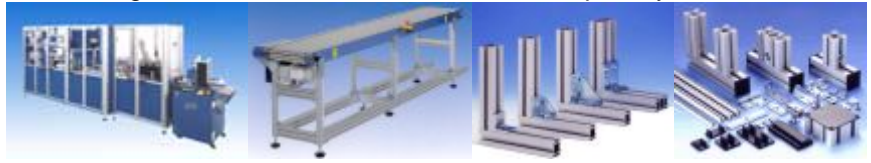








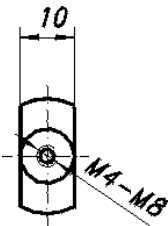
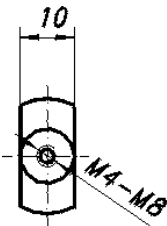
Verbindungs-Scharniere			
Scharnier / Innenteil		Scharnier / Außenteil	
Art.-Nr.	416755	Art.-Nr.	416754
Preis/Stck.	6,80€/Stck.	Preis/Stck.	6,80€/Stck.
Keine VPE		Keine VPE	
		Distanz	
Art.-Nr.		Art.-Nr.	416760
Preis/Stck.		Preis/Stck.	2.-€/Stck.
		Keine VPE	

Schrauben und Einlegemuttern			
Standard Sechskantschraube M8x13 DIN 933-8		Standard Einlegemutter M4 (4-KT)	
Art.-Nr.	903401	Art.-Nr.	405398
Preis/VPE = 200 Stck.	0,04€/Stck. 8-€/VPE	Preis/Stck.	0,50€/Stck.
		Preis/VPE = 100 Stck.	0,45€/Stck. 45.-€/VPE
		Standard Einlegemutter M5 (4-KT)	
Art.-Nr.		Art.-Nr.	405399
Preis/Stck.		Preis/Stck.	0,50€/Stck.
		Preis/VPE = 100 Stck.	0,45€/Stck. 45.-€/VPE




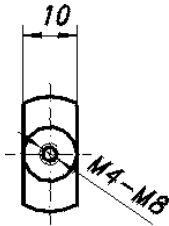
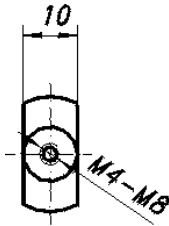
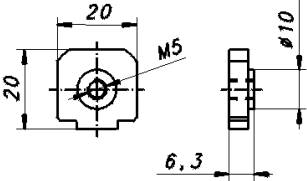


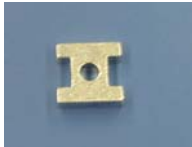
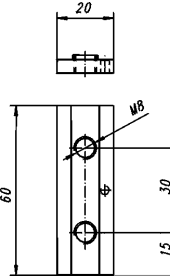


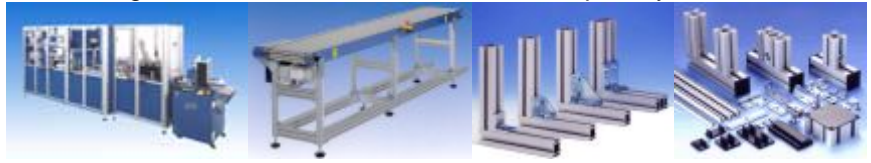
Einlegemuttern			
			
			
Standard Einlegemutter M6 (4-KT)	Standard Einlegemutter M8 (4-KT)	Einlegemutter mit. Kugel M4	
Art.-Nr. 405400	Art.-Nr. 405401	Art.-Nr. 505049	
Preis/Stck. 0,50€/Stck.	Preis/Stck. 0,50€/Stck.	Preis/Stck. 0,70€/Stck.	
Preis/VPE = 100 Stck. 0,45€/Stck. 45.-€/VPE	Preis/VPE = 100 Stck. 0,45€/Stck. 45.-€/VPE	Preis/VPE = 50 Stck. 0,63€/Stck. 31,50€/VPE	
Einlegemuttern			
			
Einlegemutter mit. Kugel M5	Einlegemutter mit. Kugel M6	Einlegemutter mit. Kugel M8	
Art.-Nr. 505056	Art.-Nr. 505048	Art.-Nr. 505044	
Preis/Stck. 0,70€/Stck.	Preis/Stck. 0,70€/Stck.	Preis/Stck. 0,70€/Stck.	
Preis/VPE = 50 Stck. 0,63€/Stck. 31,50€/VPE	Preis/VPE = 50 Stck. 0,63€/Stck. 31,50€/VPE	Preis/VPE = 50 Stck. 0,63€/Stck. 31,50€/VPE	



Einlegemuttern			
			
Einlegemutter einschwenkbar M4	Einlegemutter einschwenkbar M5	Einlegemutter einschwenkbar M6	
Art.-Nr. 908926	Art.-Nr. 908927	Art.-Nr. 908928	
Preis/Stck. 0,70€/Stck.	Preis/Stck. 0,70€/Stck.	Preis/Stck. 0,70€/Stck.	
Preis/VPE = 50 Stck. 0,63€/Stck. 31,50€/VPE	Preis/VPE = 50 Stck. 0,63€/Stck. 31,50€/VPE	Preis/VPE = 50 Stck. 0,63€/Stck. 31,50€/VPE	
Einlegemuttern			
			
			
Einlegemutter einschwenkbar M8	Einlegemutter M4 schmal	Einlegemutter M5 schmal	
Art.-Nr. 908929	Art.-Nr. 405505	Art.-Nr. 405506	
Preis/Stck. 0,70€/Stck.	Preis/Stck. 0,90€/Stck.	Preis/Stck. 0,90€/Stck.	
Preis/VPE = 50 Stck. 0,63€/Stck. 31,50€/VPE	Preis/VPE 50 Stck. 0,80€/Stck. 40.-€/VPE	Preis/VPE 50 Stck. 0,80€/Stck. 40.-€/VPE	




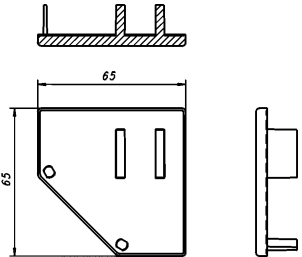
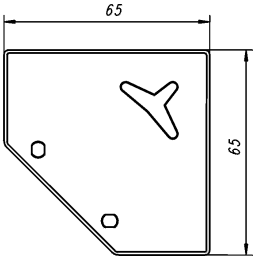
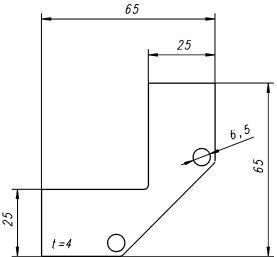



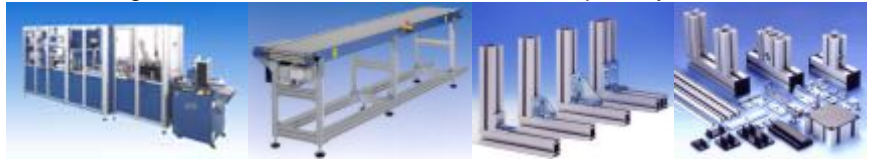
Einlegemuttern			
			
			
Einlegemutter M6 schmal	Einlegemutter M8 schmal	Einlegemutter. Verdrehsicherung M5	
Art.-Nr. 405507	Art.-Nr. 908365	Art.-Nr. 416514	
Preis/Stck. 0,90€/Stck.	Preis/Stck. 0,90€/Stck.	Preis/Stck. 3.-€/Stck.	
Preis/VPE 50 Stck. 0,80€/Stck. 40.-€/VPE	Preis/VPE 50 Stck. 0,80€/Stck. 40.-€/VPE	Keine VPE	
Einlegemuttern			
			
			
Einlegemutter lang mit Kugel gefedert M8	Einlegemutter l=60 mit Kugel gefedert 2 mal M8	H-Einlegestück (Bohrung =6,5mm)	
Art.-Nr. 907862	Art.-Nr. 420829	Art.-Nr. 505737	
Preis/Stck. 1.-€/Stck.	Preis/Stck. 1,60€/Stck.	Preis/Stck. 0,60€/Stck.	
Preis/VPE 50 Stck. 0,90€/Stck. 45.-€/VPE	Preis/VPE 50 Stck. 1,40€/Stck. 70.-€/VPE	Preis/VPE 50 Stck. 0,50€/Stck. 25.-€/VPE	




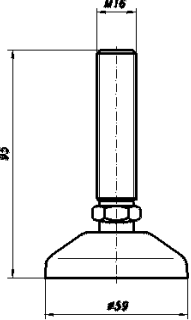
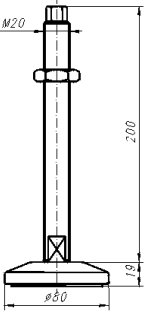


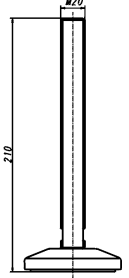


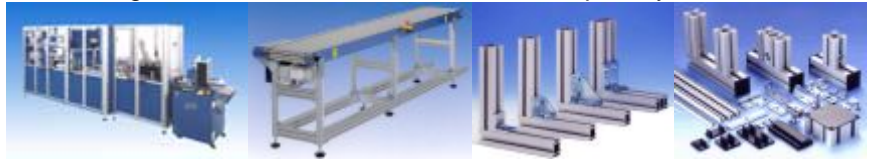
Abdeckkappen			
Abdeckkappe 40 x 40	Abdeckkappe 80 x 40	Abdeckkappe 40 x 20	
Art.-Nr. 406817	Art.-Nr. 406816	Art.-Nr. 407503	
Preis/Stck. 0,80€/Stck.	Preis/Stck. 1,10€/Stck.	Preis/Stck. 0,80€/Stck.	
Preis/VPE = 30St. 0,70€/Stck. 21.-€/VPE	Preis/VPE = 30St. 1.-€/Stck. 30.-€/VPE	Preis/VPE = 30St. 0,70€/Stck. 21.-€/VPE	
Abdeckkappen			
Abdeckkappe 80 x 80	Abdeckkappe 35 x 25	Abdeckkappe 65 x 40	
Art.-Nr. 407489	Art.-Nr. 405581	Art.-Nr. 309272	
Preis/Stck. 4,30€/Stck.	Preis/Stck. 0,70€/Stck.	Preis/Stck. 1.-€/Stck.	
Preis/VPE = 30St. 3,80€/Stck. 114.-€/VPE	Preis/VPE = 30St. 0,60€/Stck. 18.-€/VPE	Preis/VPE = 30St. 0,90€/Stck. 27.-€/VPE	



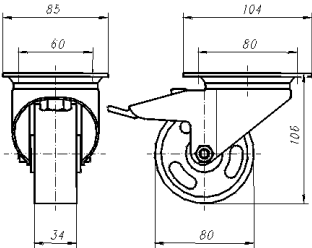
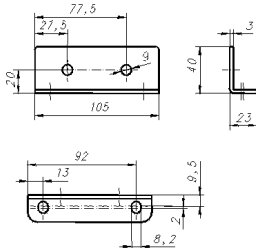


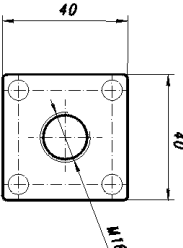
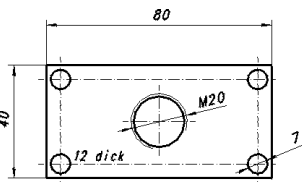


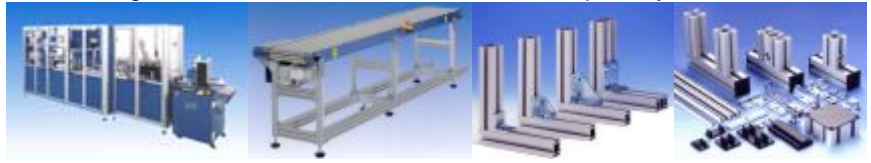
Abdeckkappen			
			
			
Abdeckkappe 65 x 65 S	Abdeckkappe 65 x 65 H	Abdeckkappe 65 x 65	
Art.-Nr. 303235	Art.-Nr. 502289	Art.-Nr. 502761	
Preis/Stck. 3,20€/Stck.	Preis/Stck. 2,20€/Stck.	Preis/Stck. 3.-€/Stck.	
Preis/VPE = 30St. 2,80€/Stck. 84.-€/VPE	Preis/VPE = 30St. 2.-€/Stck. 60.-€/VPE	keine VPE	
Abdeckkappen			
			
Abdeckkappe 65 x 25			
Art.-Nr. 421923			
Preis/Stck. 0,90€/Stck.			
Preis/VPE = 30St. 0,80€/Stck. 24.-€/VPE			




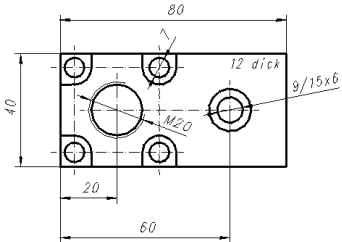
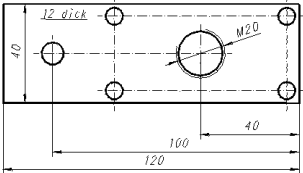
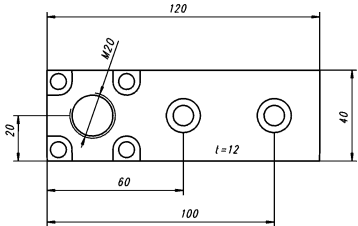



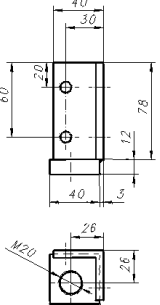
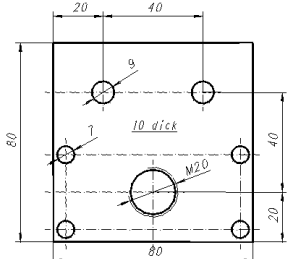


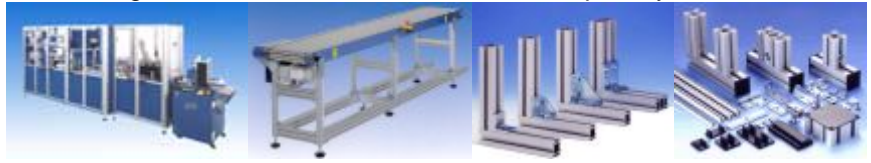
Füße			
			
			
Maschinenfuß	M16x95	Maschinenfuß	M20x200
Art.-Nr.	905186	Art.-Nr.	900372
Preis/Stck.	8,50€/Stck.	Preis/Stck.	14.-€/Stck.
Preis/VPE = 20 Stck.	7,70€/Stck. 154.-€/VPE	Preis/VPE = 20 Stck.	12,60€/Stck. 252.-€/VPE
Preis/Stck.		Preis/Stck.	18,20€/Stck.
Preis/VPE = 20 Stck.		Preis/VPE = 20 Stck.	16.-€/Stck. 320.-€/VPE
Füße			
			
			
Maschinenfuß	rostfrei M20	Maschinenfuß für Bodenbefestigung	M20x200
Art.-Nr.	404354	Art.-Nr.	904691
Preis/Stck.	27.-€/Stck.	Preis/Stck.	27,80€/Stck.
Keine VPE		Preis/VPE = 20 Stck.	25.-€/Stck. 500.-€/VPE




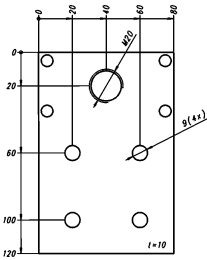
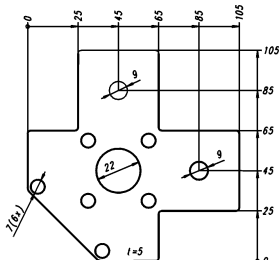
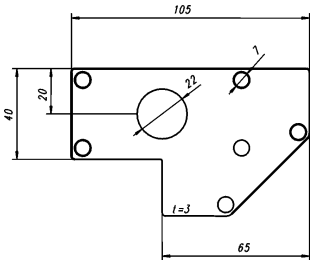

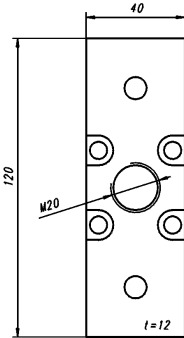
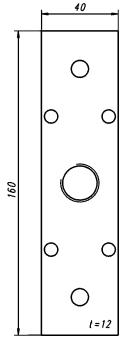


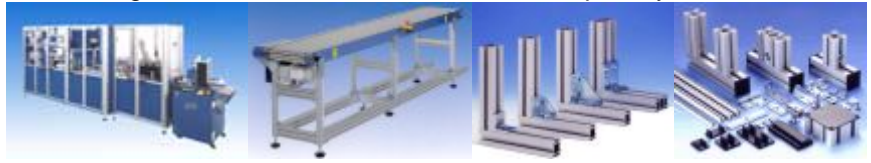
Lenkrolle + Zubehör			
			
			
Lenkrolle mit Bremse		Montagewinkel für Lenkrolle	
Heberolle H115 F=300KG			
Art.-Nr.	900079	Art.-Nr.	404169
Preis/Stck.	44,90€/Stck.	Preis/Stck.	5,90€/Stck.
Preis/VPE = 10 Stck.	40.-€/Stck. 400.-€/VPE	Preis/VPE = 20 Stck.	5,30€/Stck. 106.-€/VPE
			Keine VPE
Fußplatten			
			
			
Fußplatte 40x40x10 /M16		Fußplatte 80x40x12 / M20	
Fußplatte 40x40x12 / M20			
Art.-Nr.	414512	Art.-Nr.	407007
Art.-Nr.		Art.-Nr.	402619
Preis/Stck.	6.-€/Stck.	Preis/Stck.	8,80€/Stck.
Preis/VPE = 20 Stck.	5,40€/Stck. 108.-€/VPE	Preis/VPE = 20 Stck.	8.-€/Stck. 160.-€/VPE
			Preis/Stck. 7.-€/Stck.
			Preis/VPE = 20 Stck. 6,30€/Stck. 126.-€/VPE




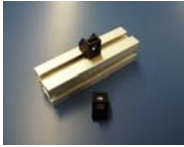




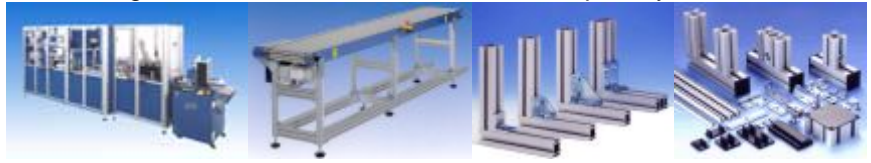
Fußplatten			
			
			
Fußverbindungsplatte 80x40x12/M20	Fußverbindungsplatte 80x40x12/M20	Fußplatte 120x40x12 / M20	
Art.-Nr. 402630	Art.-Nr. 407008	Art.-Nr. 410376	
Preis/Stck. 8,50€/Stck.	Preis/Stck. 8,20€/Stck.	Preis/Stck. 17,40€/Stck.	
Preis/VPE = 20 Stck. 7,65€/Stck. 153.-€/VPE	Preis/VPE = 20 Stck. 7,65€/Stck. 153.-€/VPE	Preis/VPE = 20 Stck. 15,60€/Stck. 312.-€/VPE	
Fußplatten			
			
			
Fußeckverbinder 40x40 / M20	Fußplatte 80x80x10 / M20	Fußplatte 6540 M16	
Art.-Nr. 402627	Art.-Nr. 406859	Art.-Nr. 500677	
Preis/Stck. 24.-€/Stck.	Preis/Stck. 22,50€/Stck.	Preis/Stck. 8.- €/Stck.	
Preis/VPE = 20 Stck. 21,60€/Stck. 432.-€/VPE	Preis/VPE = 20 Stck. 20,25€/Stck. 405.-€/VPE	Preis/VPE = 20 Stck. 7,20-€/Stck. 144.-€/VPE	



Fußplatten			
			
			
Fußplatte 120x80x10 / M20	Platte 105x105x5 in Verbindung mit Fußplatte 402619	Platte 105x65x3 in Verbindung mit Fußplatte 402619	
Art.-Nr. 407599	Art.-Nr. 408011	Art.-Nr. 408041	
Preis/Stck. 23,50€/Stck.	Preis/Stck. 7,50€/Stck.	Preis/Stck. 5.-€/Stck.	
Preis/VPE = 20 Stck. 21,15€/Stck. 423.-€/VPE	Keine VPE	Keine VPE	
Fußplatten			
			
			
Fußplatte M20 für 6565 S	Fußplatte 120x40x12 M20	Fußplatte 160x40x12	
Art.-Nr. 502309	Art.-Nr. 406760	Art.-Nr. 409439	
Preis/Stck. 25.-€/Stck.	Preis/Stck. 21.-€/Stck.	Preis/Stck. 19,40€/Stck.	
Keine VPE	Keine VPE	Keine VPE	




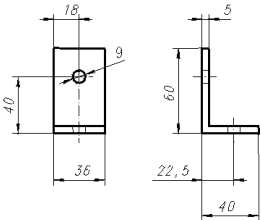
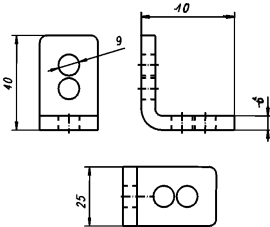
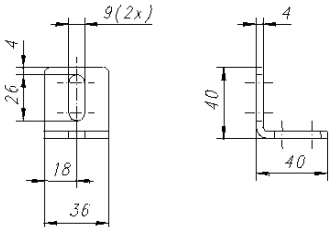



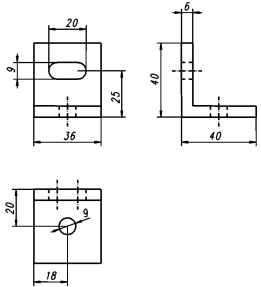
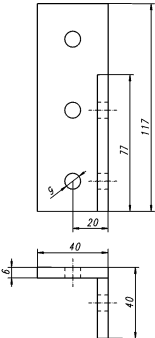
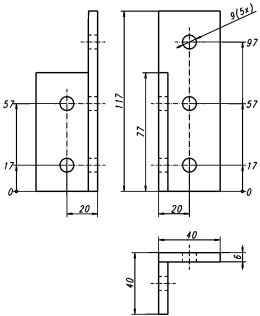


Regalsystem			Zubehör	
				
Winkel für Regalsystem links		Winkel für Regalsystem rechts		Klemme f. Kabelkanal aus PA6
Art.-Nr. 606059		Art.-Nr. 506059		Art.-Nr. 906765
Preis/Stck. 8.-€/Stck.		Preis/Stck. 8.-€/Stck.		Preis/Stck. 1.10€/Stck.
Zubehör				
				
Uniblock M6 NUT 10 f. 2mm Steghöhe		Abstandshalter f. Uniblock 5 mm		Kreuzkabelbinderblock NUT 10;1,8 mm
Art.-Nr. 906519		Art.-Nr. 909015		Art.-Nr. 906518
Preis/Stck. 2,10€/Stck.		Preis/Stck. 0,20€/Stck.		Preis/Stck. 1,10€/Stck.

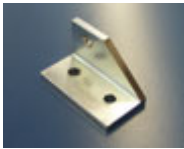


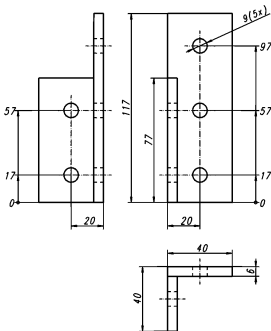
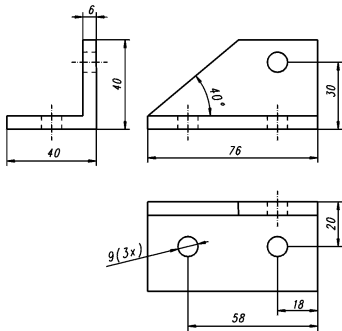
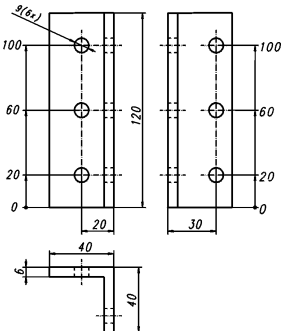



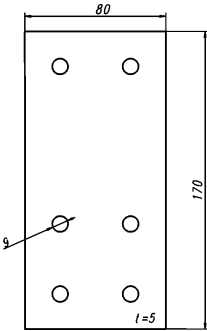
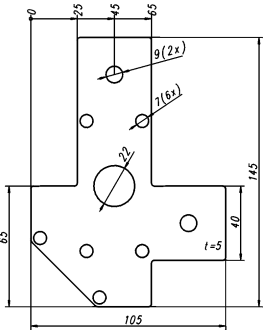
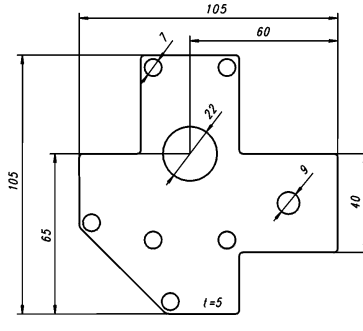


Sonder-Winkel			
Sonder-Winkel	40x40x6	Versteifungs-Winkel	40x25x6
Art.-Nr.	406146	Art.-Nr.	406614
Preis/Stck.	7,50€/Stck.	Preis/Stck.	8,60€/Stck.
Sonder			
Winkel	25x16,5x4	Winkel 45°	links
Art.-Nr.	407554	Art.-Nr.	409230
Preis/Stck.	5,40€/Stck.	Preis/Stck.	8,60€/Stck.
		Preis/VPE = 10 Stck.	7,70€/Stck. 77.-€/VPE
		Preis/VPE = 10 Stck.	7,70€/Stck. 77.-€/VPE



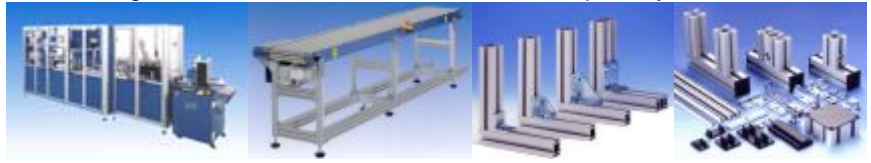
Sonder-Winkel			
			
			
Befestigungs-Winkel	60x40x5	Verstärkungs-Winkel	40x40x6
Art.-Nr.	402712	Art.-Nr.	410436
Preis/Stck.	5,40€/Stck.	Preis/Stck.	4,30€/Stck.
Sonder			
			
			
Befestigungs-Winkel	40x40x6	Winkel	40x40x6
Art.-Nr.	402674	Art.-Nr.	407298
Preis/Stck.	12.-€/Stck.	Preis/Stck.	20,30€/Stck.
Befestigungs-Winkel	40x40x4	Winkel	40x40x6
Art.-Nr.	401463	Art.-Nr.	407299
Preis/Stck.	4,30€/Stck.	Preis/Stck.	20,30€/Stck.


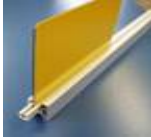

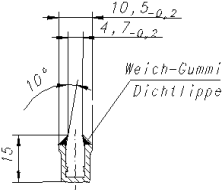
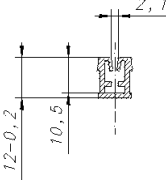
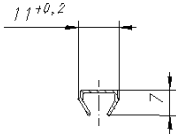


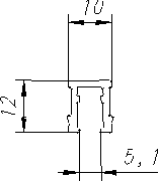
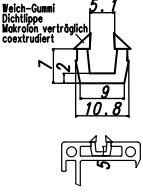


Sonder-Winkel			
			
			
Eck-Winkel	40x40x6	Eck-Winkel	40x40x6
Art.-Nr.	410377	Art.-Nr.	410378
Preis/Stck.	18,20€/Stck.	Preis/Stck.	18,20€/Stck.
Preis/Stck.	18,20€/Stck.	Preis/Stck.	18,20€/Stck.
Preis/Stck.	18,20€/Stck.	Preis/Stck.	18,20€/Stck.
Preis/Stck.	18,20€/Stck.	Preis/Stck.	18,20€/Stck.
Sonder- verbindungsplatten			
			
			
Platte	170x80x5	Platte	145x105x5
Art.-Nr.	405614	Art.-Nr.	408012
Preis/Stck.	11,80€/Stck.	Preis/Stck.	7,70€/Stck.
Preis/Stck.	11,80€/Stck.	Preis/Stck.	7,70€/Stck.
Preis/Stck.	11,80€/Stck.	Preis/Stck.	7,70€/Stck.
Preis/Stck.	11,80€/Stck.	Preis/Stck.	7,70€/Stck.



Sonder- verbindungsplatten			
Platte	145x105x3	Fußplatte	160x120/80x6 od. M20
Art.-Nr.	409363	Art.-Nr.	411115
Preis/Stck.	7,70€Stck.	Preis/Stck.	7,70€Stck.



Einlege- und Abdeckprofile				
				
				
U-Profil 5 mit Lippe	U-Profil 2	Abdeckprofil 10		
Art.-Nr. 406819	Art.-Nr. 405550	Art.-Nr. 406818		
Preis/Meter 2.-€/Meter	Preis/Meter 2.-€/Meter	Preis/Meter 0,70€/Meter		
Preis/VPE = 60 Meter (10 Stangen á 6 m) 1,80€/Meter 108.-€/VPE	Preis/VPE = 60 Meter (10 Stangen á 6 m) 1,80€/Meter 108.-€/VPE	Preis/VPE = 60 Meter (10 Stangen á 6 m) 0,50€/Meter 30.-€/VPE		
				
				
Abdeckprofil 3525	U-Profil für flache Nut mit Lippe			
Art.-Nr. 405549	Art.-Nr. 505952			
Preis/Meter 1,80€/Meter	Preis/Meter 2.-€/Meter			
Preis/VPE = 60 Meter (10 Stangen á 6 m) 1,60€/Meter 96.-€/VPE	Preis/VPE = 60 Meter (10 Stangen á 6 m) 1,80€/Meter 108.-€/VPE			